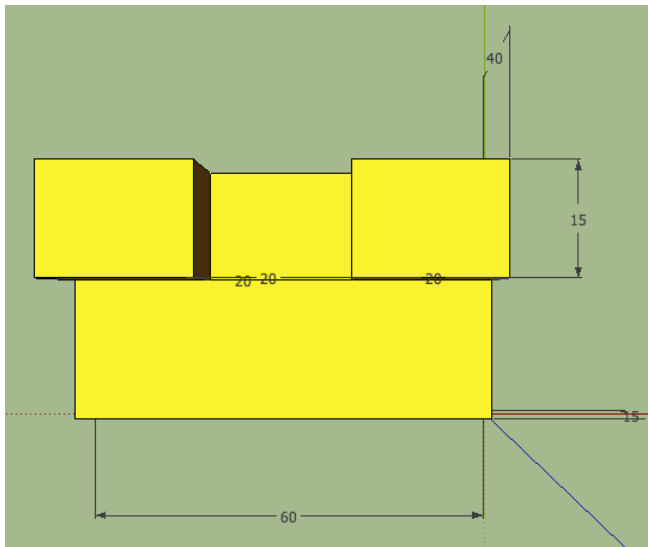
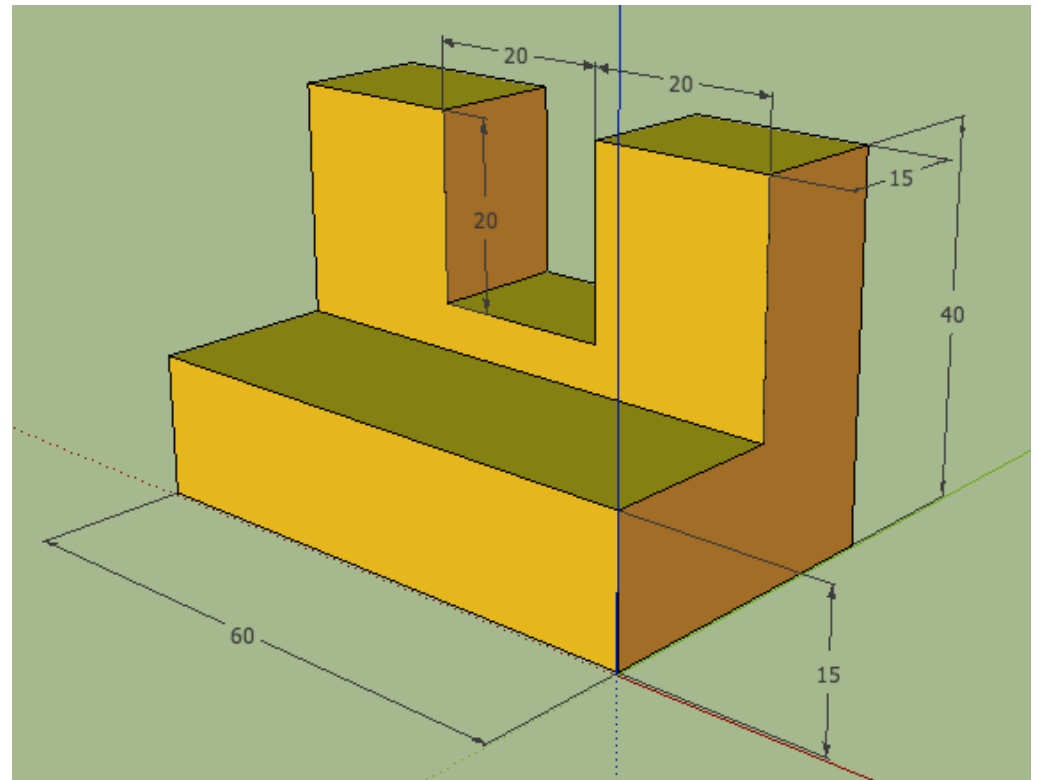


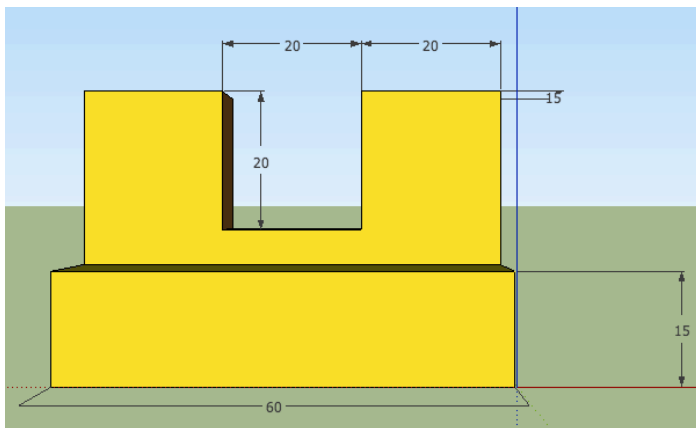
# Modèle Sketchup A



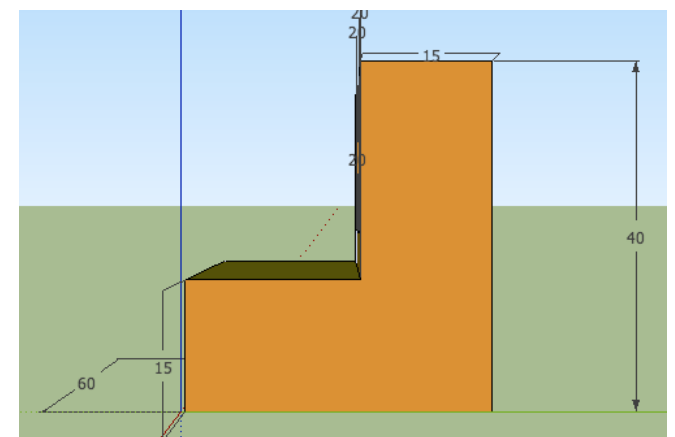
Vue de Dessus



Vue Isométrique



Vue de Face



Vue de Droite