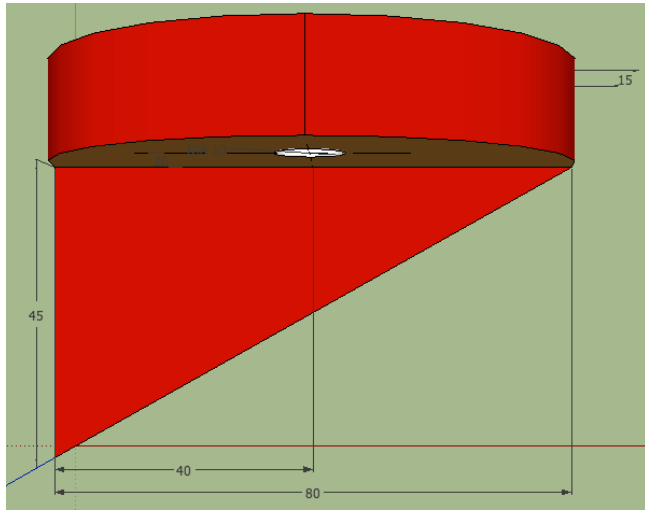
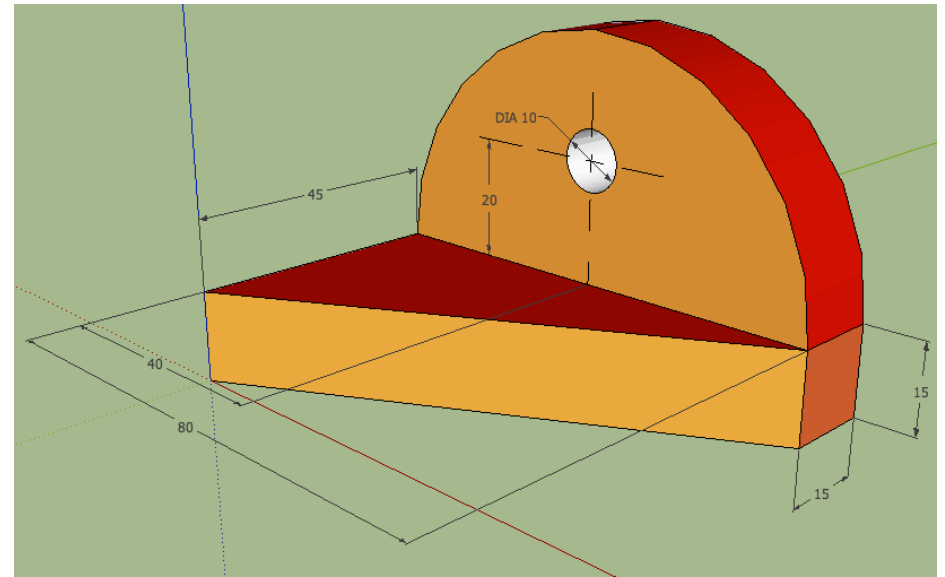


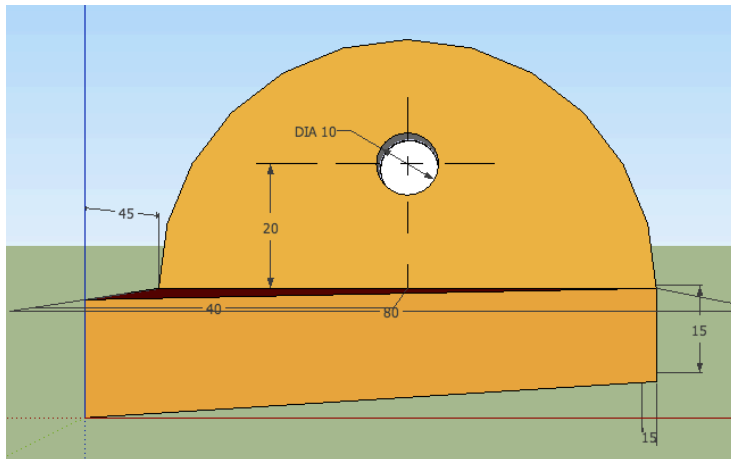
# Modèle Sketchup E



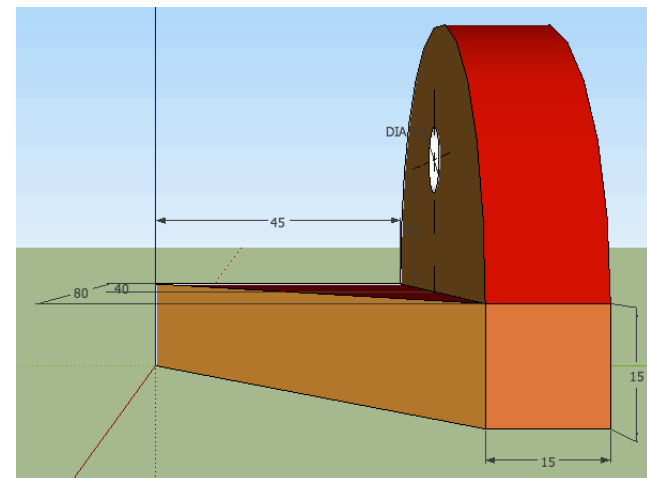
Vue de Dessus



Vue Isométrique



Vue de Face



Vue de Droite