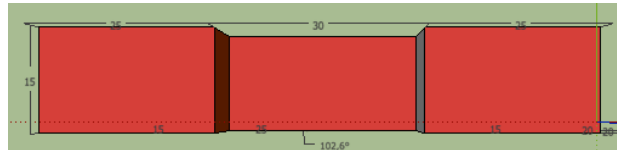
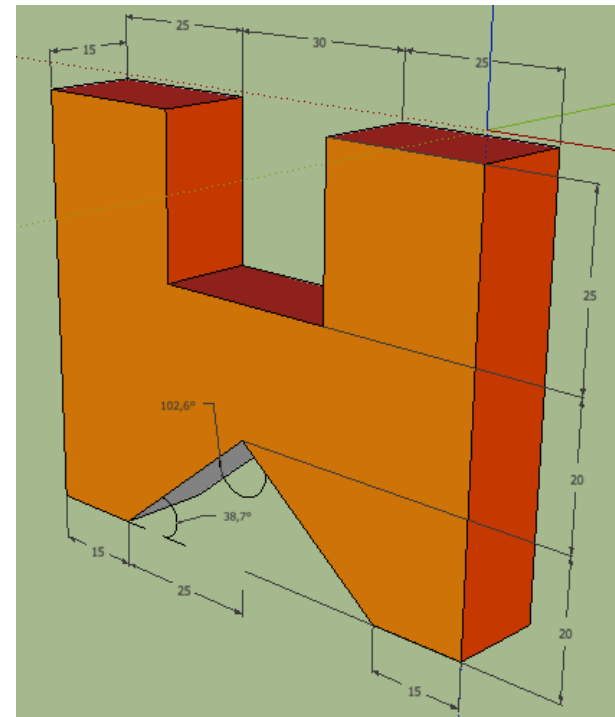


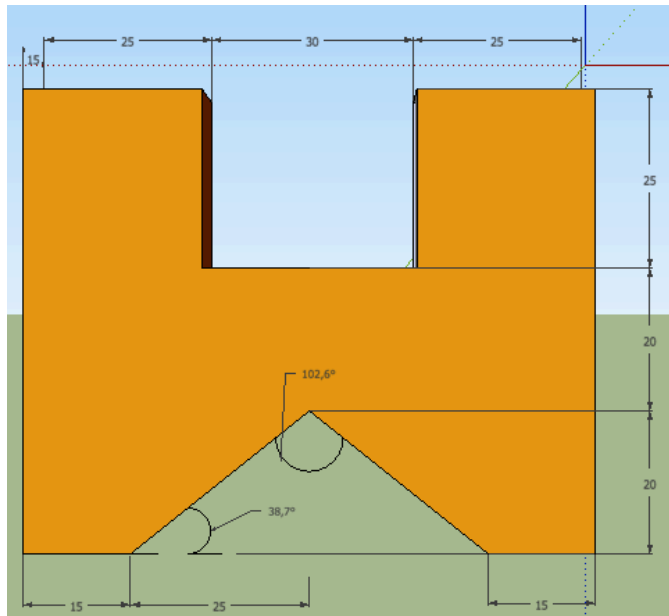
# Modèle Sketchup F



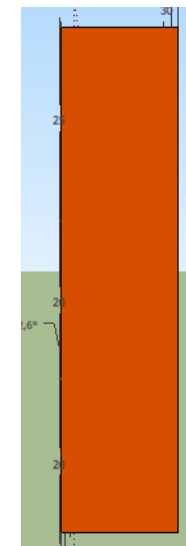
Vue de Dessus



Vue Isométrique



Vue de Face



Vue de Droite