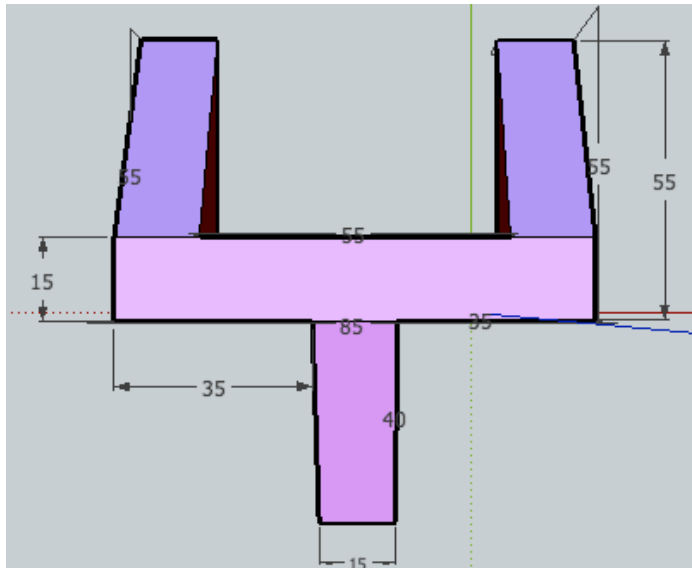
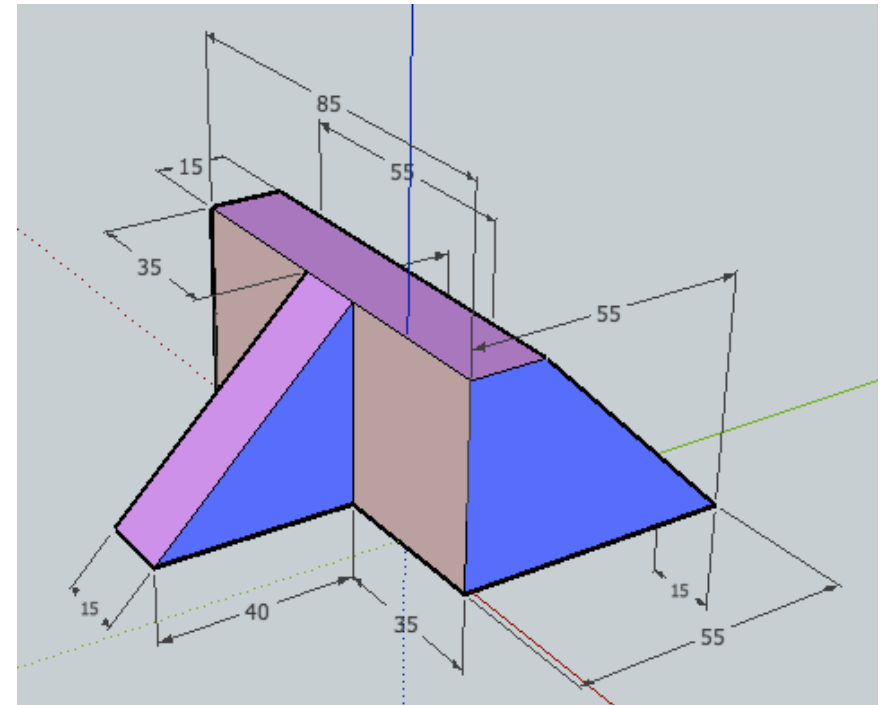


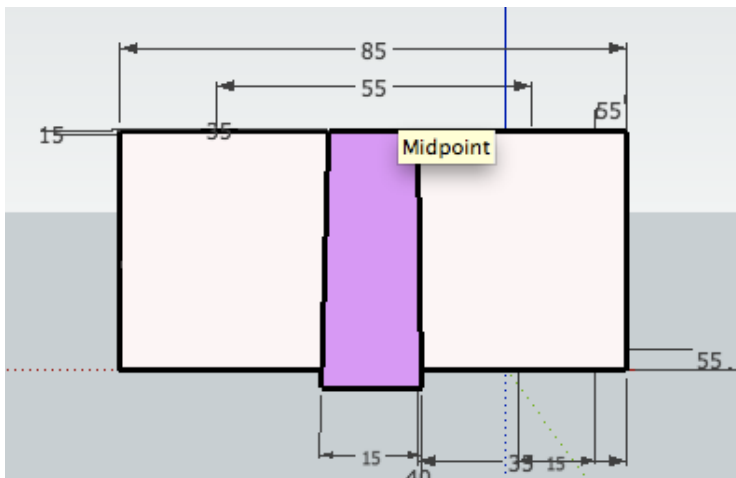
Modèle Sketchup Z



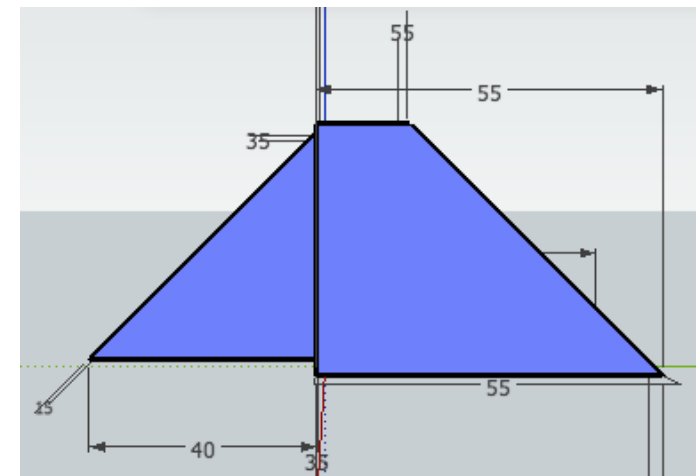
Vue de Dessus



Vue Isométrique



Vue de Face



Vue de Droite